

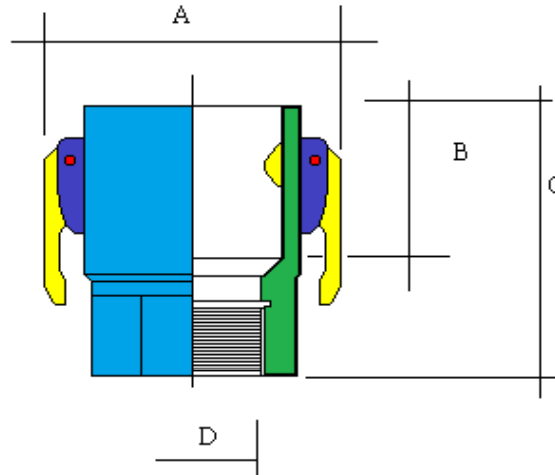
**Demer S.r.l.**

Via Padana Superiore, 36  
20065 INZAGO MI  
www.demer-flessibili.com

**Telefono 02 954 87 86**

Fax 02 953 10 489

e-mail: info@demer-flessibili.com



Modello

<b>D</b>	A	B	C	D	E
1/2"	50	32	51	16	
3/4"	50	32	51	22	
1"	60	42	62	26	
1. 1/4"	80	50	71	35	
1. 1/2"	89	51	71	38	
2"	97	55	75	50	
2. 1/2"	110	56	86	61	
3"	135	61	89	75	
4"	165	62	95	94	
5"	10	65	100	117	
6"	254	70	115	142	

Le quote sono indicative.

8"					
----	--	--	--	--	--